

Musterring



MR 370

Preis- und Typenliste

Band 3a – CAR – gültig ab 01.04.2018



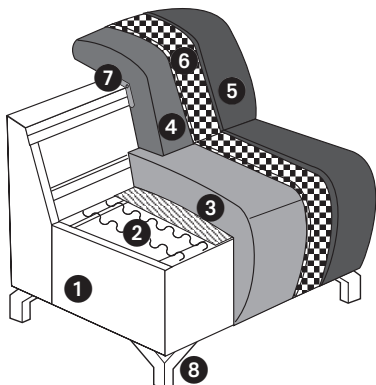
- Wegen unterschiedlicher MwSt.-Sätze, Transport- und Abwicklungskosten hat außerhalb Deutschlands die jeweilige nationale Preisliste Gültigkeit. Diese Preisliste ist inkl. der deutschen MwSt.
- Produktveränderungen und Qualitätsverbesserungen im Sinne des technischen Fortschrittes oder zum Erhalt der Lieferfähigkeit (Form/Farbe/Funktion/usw.), bzw. die Korrektur von irrtümlichen Angaben behalten wir uns vor.



Musterring

Programmbesonderheiten, Programminformationen

Querschnitt und Beschreibung



- ① Gestell: Tragende Teile des Gestells aus Massivholz und Holzwerkstoffen, Flächen mit Polsterpappe verblendet.
- ② Sitz: Unterfederung mit dauerelastischen Stahlwellenfedern und einer obseitigen Abdeckung.
- ③ Polsterung Soft: Sitz aus PUR-Schaum (mind. RG 35). Sitz abgedeckt mit Wattevlies (Abb.) oder Polsterung Federkern: Federkernsitz aus gezogenem Federstahldraht (außer Hocker). Sitz abgedeckt mit Textilvlies, PUR-Schaum (mind. RG 35) und Wattevlies.
- ④ Rücken: Rücken aus ergonomisch geformtem Schaumstoff (mind. RG 25). Abdeckung aus Wattevlies. Alle Rückenspannteile werden standardmäßig im jeweiligen Originalbezug geliefert. In Leder gegen Aufpreis lieferbar.
- ⑤ Bezug nach Wahl.
- ⑥ Abdeckung aus Wattevlies.
- ⑦ Rückenfunktionsbeschlag.
- ⑧ Fuß: Metall (chrombeschichtet).

Programmübersicht

■ Vorschläge	Seite 4
■ Sitzraster 62,5 cm	
– Sessel	Seite 5
– Anreihelemente	Seite 6
– Anreihsofas	Seite 7
■ Sitzraster 74,0 cm	
– Sessel	Seite 8
– Anreihelemente	Seite 9
– Anreihsofas	Seite 10
■ Sitzraster 82,0 cm	
– Sessel	Seite 11
– Anreihelemente	Seite 12
– Anreihsofas	Seite 13
■ Spitzecke, Longchairs, Ecksofa	Seite 14
■ Hocker	Seite 15
■ Kissen	Seite 16
■ Nierenkissen, Armauflage, Keilkissen	Seite 17
■ Zusammenstellungen	Seiten 18 – 20

3 Armlehnenvarianten

Achtung: Die Arm- und Rückenlehnen sind nicht zum Sitzen geeignet. Die maximale Belastbarkeit beträgt ca. 15 kg.



Armlehne A

Stellbreite 29 cm,
Gesamtbreite 31 cm
(liegt 2 cm auf der Sitzfläche auf)



Armlehne B klappbar, gegen Aufpreis

(siehe Einzeltypen)
Stellbreite 29 cm,
Gesamtbreite 31 cm
(liegt 2 cm auf der Sitzfläche auf)



Armlehne C

Gesamtbreite 27 cm

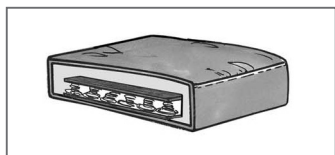
EMISSIONSKLASSE der Deutschen Gütegemeinschaft Möbel

Sitzmöbel / seating furniture
Hersteller-Nr. / manufacturer-no.
15015
Kollektion / collection / Modell / model
MR 370
Prüfnummer / control number
101501503



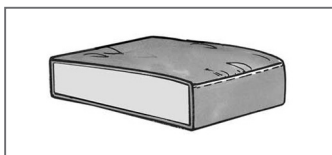
Emissionsklasse für Möbel nach den **Richtlinien der Deutschen Gütegemeinschaft Möbel e.V.** • emission class for furniture according to the guidelines of Deutsche Gütegemeinschaft Möbel e.V. • www.emissionslabel.de

2 Sitzkomfortvarianten



Federkern

(gezogener Federstahldraht)
abgedeckt mit
PUR-Schaum (RG 35).



Soft

PUR-Schaum (RG 35).

Achtung:

Hocker sind nur in der Sitzausführung Soft erhältlich.

Programmbesonderheiten, Programminformationen

2 Fußvarianten



Metallfuß
chrombeschichtet



Holzfuß Buche
Farben laut
Holzmusterkarte



Holzfuß
Eiche geölt



Metallrolle
für Hockerbank 9573

Füße können konstruktionsbedingt in der Breite und Größe pro Type unterschiedlich ausfallen!

■ Sitzraster:

Es gibt 3 unterschiedliche Sitzrasterbreiten, welche untereinander kompatibel sind.

Bitte beachten Sie bei Ihrer Planung, dass maximal 3 Elemente mit einem Sitzraster (SR 62,5 cm, 74 cm, 82 cm) aneinander gereiht werden können. Wenn diese 3 Elemente mit der teil- oder vollmotorischen Funktion gewünscht sind, muss das mittlere Element bei einer freistehenden Variante immer fest sein.

Beispiel: 1,5-Sitzer (SR 82) Armlehne links, teilmotorisch – 1,5-Sitzer (SR 82) ohne Funktion – 1,5-Sitzer (SR 82) mit Armlehne rechts, vollmotorisch.

Wenn die 3 Elemente im Anschluss einen Longchair oder ein Eckelement mit 1-sitzigem Abschluss teil haben, können alle 3 Elemente mit einer Funktion versehen werden.

■ Funktionen:

Relaxfunktion, teilmotorische Verstellung (mit Netzteil): Sie können das Fußteil zur Verlängerung der Beinauflage sowie den Neigungswinkel des Rückens per Knopfdruck auf Ihre Idealposition einstellen.

Elemente mit der teilmotorischen Verstellung sind mit einem verdeckten Schalter gearbeitet. Der Schalter befindet sich an der Armlehenseite (bei Typen der Armlehne) und bei Typen ohne Armlehne jeweils seitlich am Sitzkissen.

Die jeweilige Bedienungsanweisung liegt dem Möbel bei.

Relaxfunktion, vollmotorische Verstellung (mit Netzteil): Bei der motorischen Funktion verstellen Sie den Sitz, den Rücken und das Kopfteil motorisch.

Kopfteilverstellung (Standard): Zudem verfügt Ihre Garnitur über eine Verstellmöglichkeit des Kopfteils. Der eingebaute Rasterbeschlag ermöglicht Ihnen dieses durch leichtes Ziehen ebenfalls auf Ihre ganz individuellen Wünsche einzustellen.

Armlehne klappbar: Die Armlehne B ist mittels 5-fach Rasterbeschlag zu verstellen.

■ Rücken:

Die Rückenspannteile beim Sitzraster 62,5 cm sind im Stoff und Leder echt bezogen, beim Sitzraster 74 und 82 cm ist Leder gegen Aufpreis lieferbar (siehe Einzeltypen).

■ Verarbeitung:

Die Nahtverarbeitung kann bei Stoff- oder Ledervarianten unterschiedlich ausfallen.

Die Verarbeitung von Zier-, Kapp- oder Doppelnähten kann in der Stoff- oder Lederausführung unterschiedlich ausfallen. Die Abzeichnung bei Steppmatten und Kissen sind design- oder konstruktionsbedingt.

■ **Achtung:** Sofern das Modell in Leder bestellt wird, können zusätzlich Nähte entstehen!

■ Kontrastnaht:

Die Kontrastnaht ist in der Farbe beige abgesetzt. Bei folgenden Bezügen ist eine Kontrastnaht aufgrund der Beschaffenheit der Stoffe nicht möglich: Cinema, Easy Care, Trend und Velvet.

Bei allen übrigen Stoffen und Lederqualitäten ist eine Kontrastnaht gegen Aufpreis optional bestellbar!

Eine Angabe mit Kontrastnaht oder ohne Kontrastnaht ist auf Ihrer Bestellung unbedingt erforderlich.

■ **Kappnaht:** Die Garnfarbe ist dem jeweiligen Bezugsmaterial und dessen Farbe angepasst.

■ Stoff und Leder:

Materialbezogene Hinweise finden Sie in unseren Stoff- und Lederlaschen auf der Rückseite bei den einzelnen Stoffen und Lederqualitäten.

■ Wellenbildung:

Durch die unterschiedlichen Beschaffenheiten der Bezugsmaterialien und der verarbeiteten Polyesterwatte neigt dieses leger verarbeitete Modell zur Wellenbildung. Unterstützt wird diese Entwicklung dadurch, dass Stoff und Leder sich unter Einfluss von Körperwärme, Körperfeuchtigkeit und Körpergewicht mehr oder minder dehnen und dadurch „Wellen“ bilden. Wellen, welche durch die Dehnungseigenschaften der verwendeten Stoffe, Leder oder aufgrund großer Polyesterflächen entstehen, stellen keinen Sachmangel dar. Es handelt sich um einen natürlichen Vorgang, der als Charaktereigenschaft leger verarbeiteter Modelle zu sehen ist.

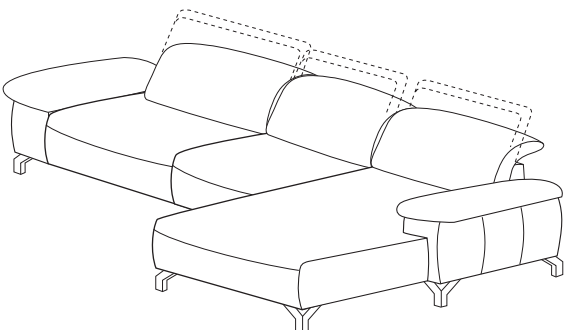
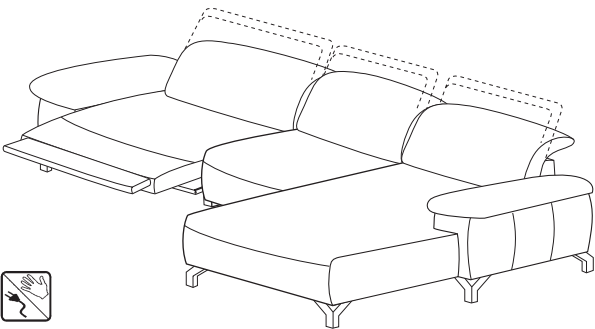
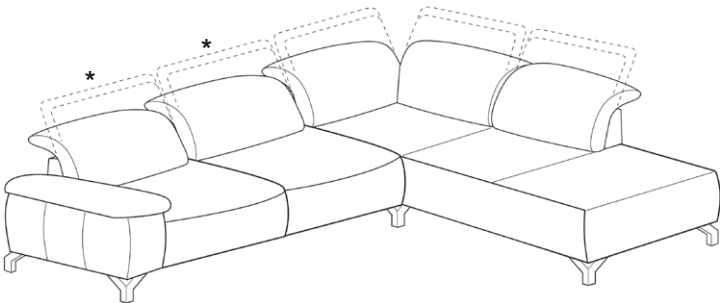
■ **Pflegeanleitung:** Markierte Kissen erfordern ein regelmäßiges Aufklappen!

■ **Die warentypischen Produkteigenschaften, Garantiebestimmungen, Sicherheitshinweise, Gebrauchs- und Pflegeanweisungen enthält der Musterring Möbel-Gütepass (www.musterring.de).**

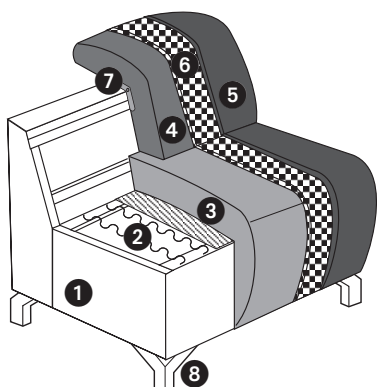
Zusammenstellungen zum Vorzugspreis

(preisgleich auch spiegelbildlich möglich)

Die Addition der Listenpreise ergibt nicht den Gesamtpreis!

	Best.-Nr. / Maße Beschreibung	EUR
	<p>Vorschlag 1 4628 (Abb.) bestehend aus: – Anreihsofa, medium, SR 74, 1,5-sitzig, Armlehne links – Anreihenelement, medium, SR 74, 1,5-sitzig, ohne Armlehnen – Longchair, Armlehne rechts 4629 (spiegelbildliche Version)</p> <p>Schenkelmaß bei Armlehne A oder B (Armlehne B gegen Aufpreis, siehe Einzeltypen) ca. 280 x 180 cm Schenkelmaß bei Armlehne C ca. 276 x 180 cm</p>	<p>Stoffgruppe 2 1698,- (VZ) Stoffgruppe 4 2098,- (VZ)</p>
	<p>Vorschlag 2 4630 (Abb.) bestehend aus: – Anreihsofa, medium, SR 74, 1,5-sitzig, Armlehne links mit teilmotorischer Relaxfunktion – Anreihenelement, medium, SR 74, 1,5-sitzig, ohne Armlehnen – Longchair, Armlehne rechts 4631 (spiegelbildliche Version)</p> <p>Schenkelmaß bei Armlehne A oder B (Armlehne B gegen Aufpreis, siehe Einzeltypen) ca. 280 x 180 cm Schenkelmaß bei Armlehne C ca. 276 x 180 cm</p>	<p>Stoffgruppe 2/ 1998,- Cosy (VZ) Stoffgruppe 2 2098,- (VZ) Stoffgruppe 4 2498,- (VZ)</p>
	<p>Vorschlag 3 4700 (Abb.) bestehend aus: – Anreihsofa, medium, SR 74, 1,5-sitzig, Armlehne links – Anreihenelement, medium, SR 74, 1,5-sitzig, ohne Armlehnen – Ecksofa, fester Hocker rechts 4701 (spiegelbildliche Version)</p> <p>Schenkelmaß bei Armlehne A oder B (Armlehne B gegen Aufpreis, siehe Einzeltypen) ca. 291 x 241 cm Schenkelmaß bei Armlehne C ca. 289 x 241 cm</p> <p>Gegen Aufpreis: * Rücken echt pro Sitzraster (nur in Leder)</p>	<p>Ledergruppe B 2998,- (VZ)</p> <p>à 104,-</p>

Sessel und Anreihprogramm in drei unterschiedlichen Sitzrastern kombinierbar, wahlweise mit teilmotorischer oder vollmotorischer Relaxfunktion lieferbar. 3 Armlehnen und 2 Sitzkomfortvarianten.



- ① Gestell: Tragende Teile des Gestells aus Massivholz und Holzwerkstoffen, Flächen mit Polsterpappe verblendet.
- ② Sitz: Unterfederung mit dauerelastischen Stahlwellenfedern und einer obseitigen Abdeckung.
- ③ Polsterung Soft: Sitz aus PUR-Schaum (mind. RG 35). Sitz abgedeckt mit Wattevlies (Abb.) oder Polsterung Federung: Federkernsitz aus gezogenem Federstahldraht (außer Hocker). Sitz abgedeckt mit Textilvervlies, PUR-Schaum (mind. RG 35) und Wattevlies.
- ④ Rücken: Rücken aus ergonomisch geformtem Schaumstoff (mind. RG 25). Abdeckung aus Wattevlies. Alle Rückenspannteile werden standardmäßig im jeweiligen Originalbezug geliefert. In Leder gegen Aufpreis lieferbar.
- ⑤ Bezug nach Wahl.
- ⑥ Abdeckung aus Wattevlies.
- ⑦ Rückenfunktionsbeschlag.
- ⑧ Fuß: Metall (chrombeschichtet).

Sessel im Sitzraster 62,5 cm			
Maße sind ca.-Maße ohne Armlehne	B 62,5, H 83 – 105, SH 47, T 111, ST 56 cm	B 62,5, H 83 – 105, SH 47, T 111 – 171, ST 56 – 104 cm	B 62,5, H 83 – 105, SH 47, T 111 – 171, ST 56 – 104 cm
Gesamtbreite mit Armlehne A + B	120,5 cm	120,5 cm	120,5 cm
Gesamtbreite mit Armlehne C	116,5 cm	116,5 cm	116,5 cm
Artikel	Sessel, ohne Relaxfunktion	Sessel, mit teilmotorischer Relaxfunktion	Sessel, mit vollmotorischer Relaxfunktion
Best.-Nr.	4562	4570	4574

Stoffgruppen

2	726,-	1191,-	1369,-
3	791,-	1256,-	1434,-
4	845,-	1310,-	1488,-

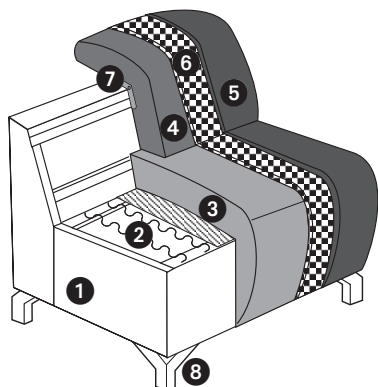
Ledergruppen

B	1196,-	1661,-	1839,-
C	1326,-	1791,-	1969,-
L	1380,-	1845,-	2023,-
J	1544,-	2010,-	2188,-
M	1648,-	2114,-	2292,-

Gegen Aufpreis:

Armlehne klappbar (pro Armlehne)	69,-	69,-	69,-
Rücken echt pro Sitzraster (nur Leder)	-	-	-
Kontrastnaht	24,-	24,-	24,-

Sessel und Anreihprogramm in drei unterschiedlichen Sitzrastern kombinierbar, wahlweise mit teilmotorischer oder vollmotorischer Relaxfunktion lieferbar. 3 Armlehnen und 2 Sitzkomfortvarianten.



- ① Gestell: Tragende Teile des Gestells aus Massivholz und Holzwerkstoffen, Flächen mit Polsterpappe verblendet.
- ② Sitz: Unterfederung mit dauerelastischen Stahlwellenfedern und einer obseitigen Abdeckung.
- ③ Polsterung Soft: Sitz aus PUR-Schaum (mind. RG 35). Sitz abgedeckt mit Wattevlies (Abb.) oder Polsterung Federung: Federkernsitz aus gezogenem Federstahldraht (außer Hocker). Sitz abgedeckt mit Textilvlies, PUR-Schaum (mind. RG 35) und Wattevlies.
- ④ Rücken: Rücken aus ergonomisch geformtem Schaumstoff (mind. RG 25). Abdeckung aus Wattevlies. Alle Rückenspannteile werden standardmäßig im jeweiligen Originalbezug geliefert. In Leder gegen Aufpreis lieferbar.
- ⑤ Bezug nach Wahl.
- ⑥ Abdeckung aus Wattevlies.
- ⑦ Rückenfunktionsbeschlag.
- ⑧ Fuß: Metall (chrombeschichtet).

Anreihenelemente im Sitzraster 62,5 cm			
Maße sind ca.-Maße ohne Armlehne	B 62,5, H 83 – 105, SH 47, T 111, ST 56 cm	B 62,5, H 83 – 105, SH 47, T 111 – 171, ST 56 – 104 cm	B 62,5, H 83 – 105, SH 47, T 111 – 171, ST 56 – 104 cm
Gesamtbreite mit Armlehne A + B	–	–	–
Gesamtbreite mit Armlehne C	–	–	–
Artikel	Anreihenelement, 1-sitzig, ohne Armlehnen, ohne Relaxfunktion	Anreihenelement, 1-sitzig, ohne Armlehnen, mit teilmotorischer Relaxfunktion	Anreihenelement, 1-sitzig, ohne Armlehnen, mit vollmotorischer Relaxfunktion
Best.-Nr.	4560	4568	4572

Stoffgruppen

2	399,-	864,-	1042,-
3	427,-	892,-	1070,-
4	451,-	916,-	1094,-

Ledergruppen

B	609,-	1074,-	1252,-
C	682,-	1148,-	1326,-
L	708,-	1174,-	1352,-
J	797,-	1263,-	1440,-
M	838,-	1304,-	1482,-

Gegen Aufpreis:

Armlehne klappbar (pro Armlehne)	–	–	–
Rücken echt pro Sitzraster (nur Leder)	–	–	–
Kontrastnaht	24,-	24,-	24,-



Anreihsofas im Sitzraster 62,5 cm			
Maße sind ca.-Maße ohne Armlehne	B 62,5, H 83 – 105, SH 47, T 111, ST 56 cm	B 62,5, H 83 – 105, SH 47, T 111 – 171, ST 56 – 104 cm	B 62,5, H 83 – 105, SH 47, T 111 – 171, ST 56 – 104 cm
Gesamtbreite mit Armlehne A + B	91,5 cm	91,5 cm	91,5 cm
Gesamtbreite mit Armlehne C	89,5 cm	89,5 cm	89,5 cm
Artikel	Anreihsofa, 1-sitzig, Armlehne links (Abb.) oder rechts, ohne Relaxfunktion	Anreihsofa, 1-sitzig, Armlehne links (Abb.) oder rechts, mit teilmotorischer Relaxfunktion	Anreihsofa, 1-sitzig, Armlehne links (Abb.) oder rechts, mit vollmotorischer Relaxfunktion
Best.-Nr.	4561 (li.) 4563 (re.)	4569 (li.) 4571 (re.)	4573 (li.) 4575 (re.)

Stoffgruppen

2	563,-	1029,-	1206,-
3	609,-	1074,-	1252,-
4	648,-	1113,-	1291,-

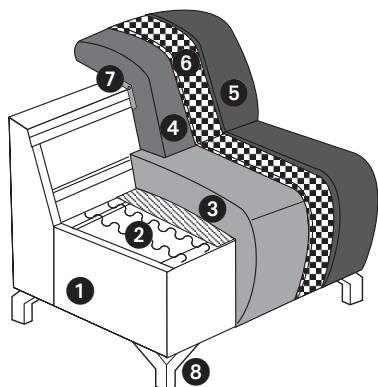
Ledergruppen

B	901,-	1367,-	1544,-
C	1005,-	1471,-	1648,-
L	1044,-	1510,-	1687,-
J	1170,-	1635,-	1813,-
M	1243,-	1709,-	1887,-

Gegen Aufpreis:

Armlehne klappbar (pro Armlehne)	69,-	69,-	69,-
Rücken echt pro Sitzraster (nur Leder)	-	-	-
Kontrastnaht	24,-	24,-	24,-

Sessel und Anreihprogramm in drei unterschiedlichen Sitzrastern kombinierbar, wahlweise mit teilmotorischer oder vollmotorischer Relaxfunktion lieferbar. 3 Armlehnen und 2 Sitzkomfortvarianten.



- ① Gestell: Tragende Teile des Gestells aus Massivholz und Holzwerkstoffen, Flächen mit Polsterpappe verblendet.
- ② Sitz: Unterfederung mit dauerelastischen Stahlwellenfedern und einer obseitigen Abdeckung.
- ③ Polsterung Soft: Sitz aus PUR-Schaum (mind. RG 35). Sitz abgedeckt mit Wattevlies (Abb.) oder Polsterung Federung: Federkernsitz aus gezogenem Federstahldraht (außer Hocker). Sitz abgedeckt mit Textilvlies, PUR-Schaum (mind. RG 35) und Wattevlies.
- ④ Rücken: Rücken aus ergonomisch geformtem Schaumstoff (mind. RG 25). Abdeckung aus Wattevlies. Alle Rückenspannteile werden standardmäßig im jeweiligen Originalbezug geliefert. In Leder gegen Aufpreis lieferbar.
- ⑤ Bezug nach Wahl.
- ⑥ Abdeckung aus Wattevlies.
- ⑦ Rückenfunktionsbeschlag.
- ⑧ Fuß: Metall (chrombeschichtet).

Sessel im Sitzraster 74 cm			
Maße sind ca.-Maße ohne Armlehne	B 74, H 83 – 105, SH 47, T 111, ST 56 cm	B 74, H 83 – 105, SH 47, T 111 – 171, ST 56 – 104 cm	B 74, H 83 – 105, SH 47, T 111 – 171, ST 56 – 104 cm
Gesamtbreite mit Armlehne A + B	132 cm	132 cm	132 cm
Gesamtbreite mit Armlehne C	128 cm	128 cm	128 cm
Artikel	Sessel, Rücken echt, ohne Relaxfunktion	Sessel, Rücken echt, mit teilmotorischer Relaxfunktion	Sessel, Rücken echt, mit vollmotorischer Relaxfunktion
Best.-Nr.	4578	4586	4590

Stoffgruppen

2	752,-	1217,-	1395,-
3	836,-	1302,-	1479,-
4	888,-	1354,-	1531,-

Ledergruppen

B	1230,-	1696,-	1874,-
C	1371,-	1837,-	2014,-
L	1427,-	1893,-	2071,-
J	1588,-	2053,-	2231,-
M	1696,-	2162,-	2339,-

Gegen Aufpreis:

Armlehne klappbar (pro Armlehne)	69,-	69,-	69,-
Rücken echt pro Sitzraster (nur Leder)	-	-	-
Kontrastnaht	24,-	24,-	24,-



Anreihenelemente im Sitzraster 74 cm			
Maße sind ca.-Maße ohne Armlehne	B 74, H 83 – 105, SH 47, T 111, ST 56 cm	B 74, H 83 – 105, SH 47, T 111 – 171, ST 56 – 104 cm	B 74, H 83 – 105, SH 47, T 111 – 171, ST 56 – 104 cm
Gesamtbreite mit Armlehne A + B	-	-	-
Gesamtbreite mit Armlehne C	-	-	-
Artikel	Anreihenelement, medium, 1,5-sitzig, ohne Armlehnen, ohne Relaxfunktion	Anreihenelement, medium, 1,5-sitzig, ohne Armlehnen, mit teilmotorischer Relaxfunktion	Anreihenelement, medium, 1,5-sitzig, ohne Armlehnen, mit vollmotorischer Relaxfunktion
Best.-Nr.	4576	4584	4588

Stoffgruppen

2	420,-	886,-	1064,-
3	470,-	936,-	1113,-
4	492,-	957,-	1135,-

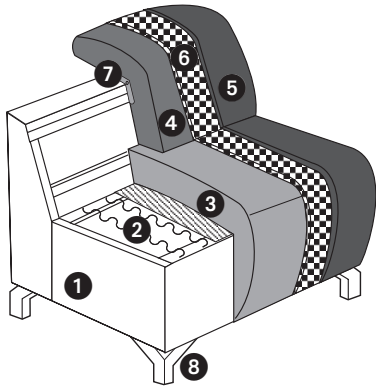
Ledergruppen

B	641,-	1107,-	1284,-
C	726,-	1191,-	1369,-
L	756,-	1222,-	1399,-
J	840,-	1306,-	1484,-
M	886,-	1352,-	1529,-

Gegen Aufpreis:

Armlehne klappbar (pro Armlehne)	-	-	-
Rücken echt pro Sitzraster (nur Leder)	104,-	104,-	104,-
Kontrastnaht	24,-	24,-	24,-

Sessel und Anreihprogramm in drei unterschiedlichen Sitzrastern kombinierbar, wahlweise mit teilmotorischer oder vollmotorischer Relaxfunktion lieferbar. 3 Armlehnen und 2 Sitzkomfortvarianten.



- ① Gestell: Tragende Teile des Gestells aus Massivholz und Holzwerkstoffen, Flächen mit Polsterpappe verblendet.
- ② Sitz: Unterfederung mit dauerelastischen Stahlwellenfedern und einer obseitigen Abdeckung.
- ③ Polsterung Soft: Sitz aus PUR-Schaum (mind. RG 35). Sitz abgedeckt mit Wattevlies (Abb.) oder Polsterung Federung: Federkernsitz aus gezogenem Federstahldraht (außer Hocker). Sitz abgedeckt mit Textilvlies, PUR-Schaum (mind. RG 35) und Wattevlies.
- ④ Rücken: Rücken aus ergonomisch geformtem Schaumstoff (mind. RG 25). Abdeckung aus Wattevlies. Alle Rückenspannteile werden standardmäßig im jeweiligen Originalbezug geliefert. In Leder gegen Aufpreis lieferbar.
- ⑤ Bezug nach Wahl.
- ⑥ Abdeckung aus Wattevlies.
- ⑦ Rückenfunktionsbeschlag.
- ⑧ Fuß: Metall (chrombeschichtet).

Anreihsofas im Sitzraster 74 cm			
Maße sind ca.-Maße ohne Armlehne	B 74, H 83 – 105, SH 47, T 111, ST 56 cm	B 74, H 83 – 105, SH 47, T 111 – 171, ST 56 – 104 cm	B 74, H 83 – 105, SH 47, T 111 – 171, ST 56 – 104 cm
Gesamtbreite mit Armlehne A + B	103 cm	103 cm	103 cm
Gesamtbreite mit Armlehne C	101 cm	101 cm	101 cm
Artikel	Anreihsofa, medium, 1,5-sitzig, Armlehne links (Abb.) oder rechts, ohne Relaxfunktion	Anreihsofa, medium, 1,5-sitzig, Armlehne links (Abb.) oder rechts, mit teilmotorischer Relaxfunktion	Anreihsofa, medium, 1,5-sitzig, Armlehne links (Abb.) oder rechts, mit vollmotorischer Relaxfunktion
Best.-Nr.	4577 (li.) 4579 (re.)	4585 (li.) 4587 (re.)	4589 (li.) 4591 (re.)

Stoffgruppen

2	587,-	1053,-	1230,-
3	652,-	1118,-	1295,-
4	689,-	1154,-	1332,-

Ledergruppen

B	936,-	1401,-	1579,-
C	1051,-	1516,-	1694,-
L	1089,-	1555,-	1733,-
J	1213,-	1679,-	1856,-
M	1291,-	1757,-	1934,-

Gegen Aufpreis:

Armlehne klappbar (pro Armlehne)	69,-	69,-	69,-
Rücken echt pro Sitzraster (nur Leder)	104,-	104,-	104,-
Kontrastnaht	24,-	24,-	24,-



Sessel im Sitzraster 82 cm			
Maße sind ca.-Maße ohne Armlehne	B 82, H 83 – 105, SH 47, T 111, ST 56 cm	B 82, H 83 – 105, SH 47, T 111 – 171, ST 56 – 104 cm	B 82, H 83 – 105, SH 47, T 111 – 171, ST 56 – 104 cm
Gesamtbreite mit Armlehne A + B	140 cm	140 cm	140 cm
Gesamtbreite mit Armlehne C	136 cm	136 cm	136 cm
Artikel	Sessel, Rücken echt, ohne Relaxfunktion	Sessel, Rücken echt, mit teilmotorischer Relaxfunktion	Sessel, Rücken echt, mit vollmotorischer Relaxfunktion
Best.-Nr.	4594	4602	4606

Stoffgruppen

2	795,-	1261,-	1438,-
3	864,-	1330,-	1508,-
4	925,-	1391,-	1568,-

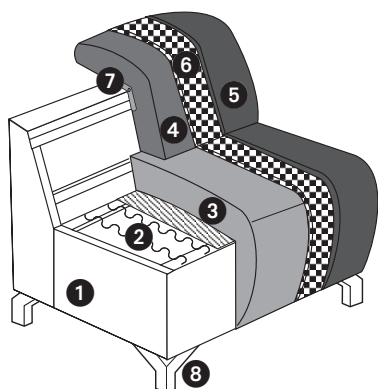
Ledergruppen

B	1304,-	1770,-	1947,-
C	1425,-	1891,-	2069,-
L	1479,-	1945,-	2123,-
J	1640,-	2105,-	2283,-
M	1765,-	2231,-	2409,-

Gegen Aufpreis:

Armlehne klappbar (pro Armlehne)	69,-	69,-	69,-
Rücken echt pro Sitzraster (nur Leder)	-	-	-
Kontrastnaht	24,-	24,-	24,-

Sessel und Anreihprogramm in drei unterschiedlichen Sitzrastern kombinierbar, wahlweise mit teilmotorischer oder vollmotorischer Relaxfunktion lieferbar. 3 Armlehnen und 2 Sitzkomfortvarianten.



- ① Gestell: Tragende Teile des Gestells aus Massivholz und Holzwerkstoffen, Flächen mit Polsterpappe verblendet.
- ② Sitz: Unterfederung mit dauerelastischen Stahlwellenfedern und einer obseitigen Abdeckung.
- ③ Polsterung Soft: Sitz aus PUR-Schaum (mind. RG 35). Sitz abgedeckt mit Wattevlies (Abb.) oder Polsterung Federung: Federkernsitz aus gezogenem Federstahldraht (außer Hocker). Sitz abgedeckt mit Textilvlies, PUR-Schaum (mind. RG 35) und Wattevlies.
- ④ Rücken: Rücken aus ergonomisch geformtem Schaumstoff (mind. RG 25). Abdeckung aus Wattevlies. Alle Rückenspannteile werden standardmäßig im jeweiligen Originalbezug geliefert. In Leder gegen Aufpreis lieferbar.
- ⑤ Bezug nach Wahl.
- ⑥ Abdeckung aus Wattevlies.
- ⑦ Rückenfunktionsbeschlag.
- ⑧ Fuß: Metall (chrombeschichtet).

Anreihenelemente im Sitzraster 82 cm			
Maße sind ca.-Maße ohne Armlehne	B 82, H 83 – 105, SH 47, T 111, ST 56 cm	B 82, H 83 – 105, SH 47, T 111 – 171, ST 56 – 104 cm	B 82, H 83 – 105, SH 47, T 111 – 171, ST 56 – 104 cm
Gesamtbreite mit Armlehne A + B	–	–	–
Gesamtbreite mit Armlehne C	–	–	–
Artikel	Anreihenelement, 1,5-sitzig, ohne Armlehnen, ohne Relaxfunktion	Anreihenelement, 1,5-sitzig, ohne Armlehnen, mit teilmotorischer Relaxfunktion	Anreihenelement, 1,5-sitzig, ohne Armlehnen, mit vollmotorischer Relaxfunktion
Best.-Nr.	4592	4600	4604

Stoffgruppen

2	466,-	931,-	1109,-
3	498,-	964,-	1141,-
4	624,-	1089,-	1267,-

Ledergruppen

B	717,-	1183,-	1360,-
C	782,-	1248,-	1425,-
L	810,-	1276,-	1453,-
J	895,-	1360,-	1538,-
M	951,-	1417,-	1594,-

Gegen Aufpreis:

Armlehne klappbar (pro Armlehne)	–	–	–
Rücken echt pro Sitzraster (nur Leder)	119,-	119,-	119,-
Kontrastnaht	24,-	24,-	24,-



Anreihsofas im Sitzraster 82 cm			
Maße sind ca.-Maße ohne Armlehne	B 82, H 83 – 105, SH 47, T 111, ST 56 cm	B 82, H 83 – 105, SH 47, T 111 – 171, ST 56 – 104 cm	B 82, H 83 – 105, SH 47, T 111 – 171, ST 56 – 104 cm
Gesamtbreite mit Armlehne A + B	111 cm	111 cm	111 cm
Gesamtbreite mit Armlehne C	109 cm	109 cm	109 cm
Artikel	Anreihsofa, 1,5-sitzig, Armlehne links (Abb.) oder rechts, ohne Relaxfunktion	Anreihsofa, 1,5-sitzig, Armlehne links (Abb.) oder rechts, mit teilmotorischer Relaxfunktion	Anreihsofa, 1,5-sitzig, Armlehne links (Abb.) oder rechts, mit vollmotorischer Relaxfunktion
Best.-Nr.	4593 (li.) 4595 (re.)	4601 (li.) 4603 (re.)	4605 (li.) 4607 (re.)

Stoffgruppen

2	630,-	1096,-	1274,-
3	682,-	1148,-	1326,-
4	726,-	1191,-	1369,-

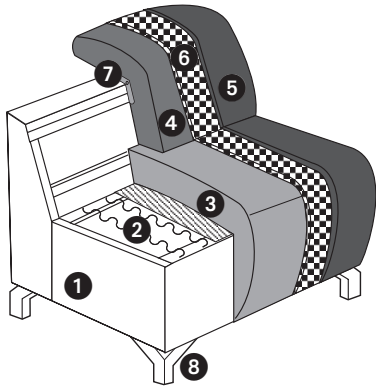
Ledergruppen

B	1012,-	1477,-	1655,-
C	1102,-	1568,-	1746,-
L	1146,-	1612,-	1789,-
J	1265,-	1731,-	1908,-
M	1358,-	1824,-	2001,-

Gegen Aufpreis:

Armlehne klappbar (pro Armlehne)	69,-	69,-	69,-
Rücken echt pro Sitzraster (nur Leder)	119,-	119,-	119,-
Kontrastnaht	24,-	24,-	24,-

Sessel und Anreihprogramm in drei unterschiedlichen Sitzrastern kombinierbar, wahlweise mit teilmotorischer oder vollmotorischer Relaxfunktion lieferbar. 3 Armlehnen und 2 Sitzkomfortvarianten.



- ① Gestell: Tragende Teile des Gestells aus Massivholz und Holzwerkstoffen, Flächen mit Polsterpappe verblendet.
- ② Sitz: Unterfederung mit dauerelastischen Stahlwellenfedern und einer obseitigen Abdeckung.
- ③ Polsterung Soft: Sitz aus PUR-Schaum (mind. RG 35). Sitz abgedeckt mit Wattevlies (Abb.) oder Polsterung Federung: Federkernsitz aus gezogenem Federstahldraht (außer Hocker). Sitz abgedeckt mit Textilvlies, PUR-Schaum (mind. RG 35) und Wattevlies.
- ④ Rücken: Rücken aus ergonomisch geformtem Schaumstoff (mind. RG 25). Abdeckung aus Wattevlies. Alle Rückenspannteile werden standardmäßig im jeweiligen Originalbezug geliefert. In Leder gegen Aufpreis lieferbar.
- ⑤ Bezug nach Wahl.
- ⑥ Abdeckung aus Wattevlies.
- ⑦ Rückenfunktionsbeschlag.
- ⑧ Fuß: Metall (chrombeschichtet).

Spitzecke, Longchairs, Ecksofa				
Maße sind ca.-Maße ohne Armlehne	B 117, H 83 – 105, SH 47, T 117, ST 56 cm	B 74 – 92, H 83 – 105, SH 47, T 180, ST 126 cm	B 82 – 100, H 83 – 105, SH 47, T 180, ST 126 cm	B 114, H 83 – 105, SH 47, T 241, ST 56 cm
Gesamtbreite mit Armlehne A + B	–	103 cm	111 cm	–
Gesamtbreite mit Armlehne C	–	101 cm	109 cm	–
Artikel	Spitzecke	Longchair, Armlehne links (Abb.) oder rechts	Longchair, groß, Armlehne links (Abb.) oder rechts	Ecksofa, fester Hocker links (Abb.) oder rechts
Best.-Nr.	8030	6021 (li.) 6023 (re.)	6051 (li.) 6053 (re.)	6011 (li.) 6013 (re.)

Stoffgruppen

2	661,-	864,-	944,-	1139,-
3	721,-	949,-	1033,-	1250,-
4	767,-	996,-	1083,-	1317,-

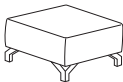
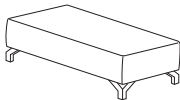
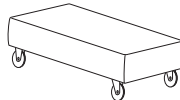
Ledergruppen

B	1070,-	1358,-	1462,-	1774,-
C	1135,-	1436,-	1544,-	1943,-
L	1176,-	1482,-	1588,-	2012,-
J	1358,-	1694,-	1822,-	2305,-
M	1382,-	1718,-	1843,-	2357,-

Gegen Aufpreis:

Armlehne klappbar (pro Armlehne)	–	69,-	69,-	–
Rücken echt pro Sitzraster (nur Leder)	–	–	–	–
Kontrastnaht	24,-	24,-	24,-	24,-



Hocker			
Maße sind ca.-Maße ohne Armlehne	B 75, SH 47, T 75 cm	B 110, SH 47, T 65 cm	B 110, SH 47, T 65 cm
Gesamtbreite mit Armlehne A + B	-	-	-
Gesamtbreite mit Armlehne C	-	-	-
Artikel	Hocker (nur in der Sitzausführung Soft erhältlich)	Hockerbank (nur in der Sitzausführung Soft erhältlich)	Hockerbank mit Rollen (nur in der Sitzausführung Soft erhältlich)
Best.-Nr.	9050	9060	9573

Stoffgruppen

2	303,-	396,-	537,-
3	325,-	418,-	561,-
4	351,-	444,-	585,-

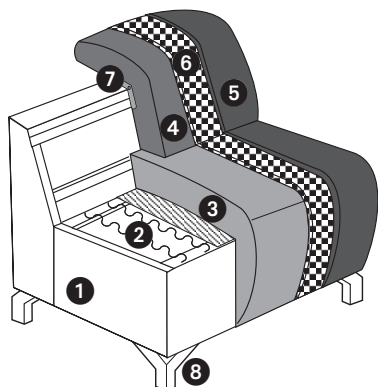
Ledergruppen

B	466,-	585,-	702,-
C	490,-	609,-	723,-
L	516,-	630,-	749,-
J	537,-	678,-	795,-
M	561,-	702,-	819,-

Gegen Aufpreis:

Armlehne klappbar (pro Armlehne)	-	-	-
Rücken echt pro Sitzraster (nur Leder)	-	-	-
Kontrastnaht	24,-	24,-	24,-

Sessel und Anreihprogramm in drei unterschiedlichen Sitzrastern kombinierbar, wahlweise mit teilmotorischer oder vollmotorischer Relaxfunktion lieferbar. 3 Armlehnen und 2 Sitzkomfortvarianten.



- ① Gestell: Tragende Teile des Gestells aus Massivholz und Holzwerkstoffen, Flächen mit Polsterpappe verblendet.
- ② Sitz: Unterfederung mit dauerelastischen Stahlwellenfedern und einer obseitigen Abdeckung.
- ③ Polsterung Soft: Sitz aus PUR-Schaum (mind. RG 35). Sitz abgedeckt mit Wattevlies (Abb.) oder Polsterung Federung: Federkernsitz aus gezogenem Federstahldraht (außer Hocker). Sitz abgedeckt mit Textilvlies, PUR-Schaum (mind. RG 35) und Wattevlies.
- ④ Rücken: Rücken aus ergonomisch geformtem Schaumstoff (mind. RG 25). Abdeckung aus Wattevlies. Alle Rückenspannteile werden standardmäßig im jeweiligen Originalbezug geliefert. In Leder gegen Aufpreis lieferbar.
- ⑤ Bezug nach Wahl.
- ⑥ Abdeckung aus Wattevlies.
- ⑦ Rückenfunktionsbeschlag.
- ⑧ Fuß: Metall (chrombeschichtet).

Kissen			
Maße sind ca.-Maße ohne Armlehne	B 40, T 40 cm	B 50, T 50 cm	B 60, T 40 cm
Gesamtbreite mit Armlehne A + B	-	-	-
Gesamtbreite mit Armlehne C	-	-	-
Artikel	Kissen	Kissen	Kissen
Best.-Nr.	9009	9205	9002

Stoffgruppen

2	37,-	45,-	45,-
3	41,-	56,-	56,-
4	43,-	65,-	65,-

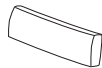

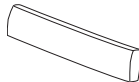


Ledergruppen

B	80,-	108,-	108,-
C	82,-	113,-	113,-
L	89,-	132,-	132,-
J	104,-	141,-	141,-
M	106,-	145,-	145,-

Gegen Aufpreis:

Armlehne klappbar (pro Armlehne)	-	-	-
Rücken echt pro Sitzraster (nur Leder)	-	-	-
Kontrastnaht	-	-	-



Nierenkissen, Armauflage, Keilkissen					
Maße sind ca.-Maße ohne Armlehne	B 53, H 11, T 25 cm	B 64, H 11, T 25 cm	B 72, H 11, T 25 cm	B 17, H 15, T 47 cm	B 33, H 12, T 47 cm
Gesamtbreite mit Armlehne A + B	-	-	-	-	-
Gesamtbreite mit Armlehne C	-	-	-	-	-
Artikel	Nierenkissen für Sitzraster 62,5 cm	Nierenkissen für Sitzraster 74 cm	Nierenkissen für Sitzraster 82 cm	Armauflage	Keilkissen
Best.-Nr.	9580	9581	9582	9299	9055

Stoffgruppen

2	58,-	71,-	78,-	54,-	52,-
3	65,-	80,-	87,-	58,-	56,-
4	76,-	89,-	95,-	65,-	63,-

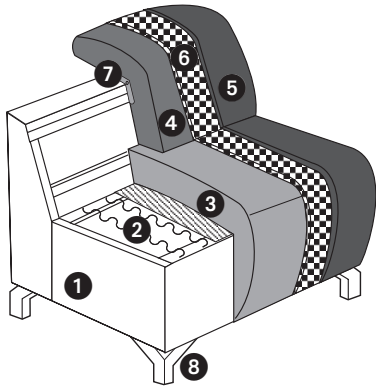
Ledergruppen

B	91,-	108,-	123,-	95,-	87,-
C	93,-	113,-	126,-	97,-	89,-
L	97,-	126,-	132,-	106,-	97,-
J	121,-	143,-	132,-	121,-	108,-
M	123,-	145,-	160,-	123,-	113,-

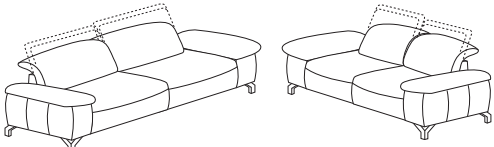
Gegen Aufpreis:

Armlehne klappbar (pro Armlehne)	-	-	-	-	-
Rücken echt pro Sitzraster (nur Leder)	-	-	-	-	-
Kontrastnaht	-	-	-	-	-

Sessel und Anreihprogramm in drei unterschiedlichen Sitzrastern kombinierbar, wahlweise mit teilmotorischer oder vollmotorischer Relaxfunktion lieferbar. 3 Armlehnen und 2 Sitzkomfortvarianten.



- ① Gestell: Tragende Teile des Gestells aus Massivholz und Holzwerkstoffen, Flächen mit Polsterpappe verblendet.
- ② Sitz: Unterfederung mit dauerelastischen Stahlwellenfedern und einer obseitigen Abdeckung.
- ③ Polsterung Soft: Sitz aus PUR-Schaum (mind. RG 35). Sitz abgedeckt mit Wattevlies (Abb.) oder Polsterung Federung: Federkernsitz aus gezogenem Federstahldraht (außer Hocker). Sitz abgedeckt mit Textilvlies, PUR-Schaum (mind. RG 35) und Wattevlies.
- ④ Rücken: Rücken aus ergonomisch geformtem Schaumstoff (mind. RG 25). Abdeckung aus Wattevlies. Alle Rückenspannteile werden standardmäßig im jeweiligen Originalbezug geliefert. In Leder gegen Aufpreis lieferbar.
- ⑤ Bezug nach Wahl.
- ⑥ Abdeckung aus Wattevlies.
- ⑦ Rückenfunktionsbeschlag.
- ⑧ Fuß: Metall (chrombeschichtet).

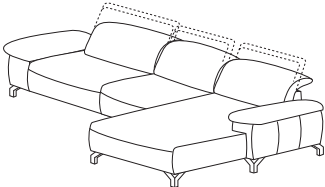
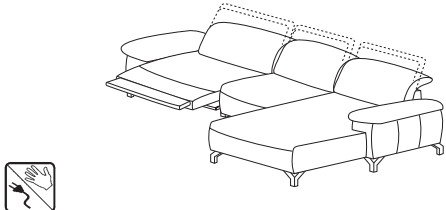
Zusammenstellungen	
	
Maße sind ca.-Maße ohne Armlehne	B 164/125, H 83 – 105, SH 47, T 111, ST 56 cm
Gesamtbreite mit Armlehne A + B	220 cm 183 cm
Gesamtbreite mit Armlehne C	218 cm 179 cm
Artikel	Anreihsofa, 1,5-sitzig, Armlehne links SR 82, Anreihsofa, 1,5-sitzig, Armlehne rechts SR 82, Anreihsofa, 1-sitzig, Armlehne links SR 62,5, Anreihsofa, 1-sitzig, Armlehne rechts SR 62,5, ohne Relaxfunktion
Best.-Nr.	4704

Stoffgruppen	
2	2387,-
3	2582,-
4	2746,-

Ledergruppen	
B	3825,-
C	4215,-
L	4380,-
J	4869,-
M	5203,-

Gegen Aufpreis:	
Armlehne klappbar (pro Armlehne)	69,-
Rücken echt (nur Leder)	238,-
Kontrastnaht	95,-



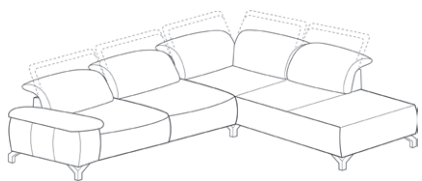
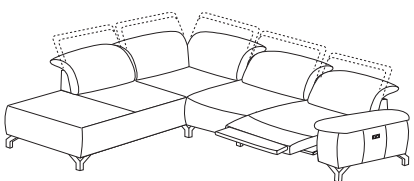
Zusammenstellungen		
Maße sind ca.-Maße ohne Armlehne	B 222, H 83 – 105, SH 47, T 111/180, ST 56 cm	B 222, H 83 – 105, SH 47, T 111 – 171/180, ST 56 cm
Gesamtbreite mit Armlehne A + B	280 cm	280 cm
Gesamtbreite mit Armlehne C	276 cm	276 cm
Artikel	Anreihsofa, medium, SR 74, 1,5-sitzig, Armlehne links (Abb.) oder rechts, ohne Relaxfunktion – Anreihelement, medium, SR 74, 1,5-sitzig, ohne Armlehnen, ohne Relaxfunktion – Longchair, Armlehne links oder rechts (Abb.)	Anreihsofa, medium, SR 74, 1,5-sitzig, Armlehne links (Abb.) oder rechts, mit teilmotorischer Relaxfunktion – Anreihelement, medium, SR 74, 1,5-sitzig, ohne Armlehnen – Longchair, Armlehne links oder rechts (Abb.)
Best.-Nr.	4628 (Abb.) 4629 (spiegelbildlich)	4630 (Abb.) 4631 (spiegelbildlich)

Stoffgruppen		
2	1698,- (VZ)	2098,- (VZ)
3	2071,-	2536,-
4	2098,- (VZ)	2498,- (VZ)

Ledergruppen		
B	2935,-	3401,-
C	3212,-	3678,-
L	3327,-	3793,-
J	3747,-	4213,-
M	3894,-	4360,-

Gegen Aufpreis:		
Armlehne klappbar (pro Armlehne)	69,-	69,-
Rücken echt (nur Leder)	208,-	208,-
Kontrastnaht	71,-	71,-



Zusammenstellungen		
Maße sind ca.-Maße ohne Armlehne	B 262, H 83 – 105, SH 47, T 241, ST 56 cm	B 262, H 83 – 105, SH 47, T 241, ST 56 cm
Gesamtbreite mit Armlehne A + B	291 cm	291 cm
Gesamtbreite mit Armlehne C	289 cm	289 cm
Artikel	Anreihsofa, medium, SR 74, 1,5-sitzig, Armlehne links (Abb.) oder rechts, ohne Relaxfunktion – Anreihelement, medium, SR 74, 1,5-sitzig, ohne Armlehnen, ohne Relaxfunktion – Ecksofa, fester Hocker links oder rechts (Abb.)	Ecksofa, fester Hocker links (Abb.) oder rechts – Anreihelement, medium, SR 74, 1,5-sitzig, ohne Armlehnen – Anreihsofa, medium, SR 74, 1,5-sitzig, Armlehne links oder rechts (Abb.), mit vollmotorischer Relaxfunktion
Best.-Nr.	4700 (Abb.) 4701 (spiegelbildlich)	8908 (Abb.) 8909 (spiegelbildlich)

Stoffgruppen

2	2147,-	2790,-
3	2372,-	3015,-
4	2497,-	3141,-

Ledergruppen

B	2998,- (VZ)	3994,-
C	3719,-	4362,-
L	3858,-	4501,-
J	4358,-	5001,-
M	4533,-	5177,-

Gegen Aufpreis:

Armlehne klappbar (pro Armlehne)	69,-	69,-
Rücken echt (nur Leder)	208,-	208,-
Kontrastnaht	71,-	71,-